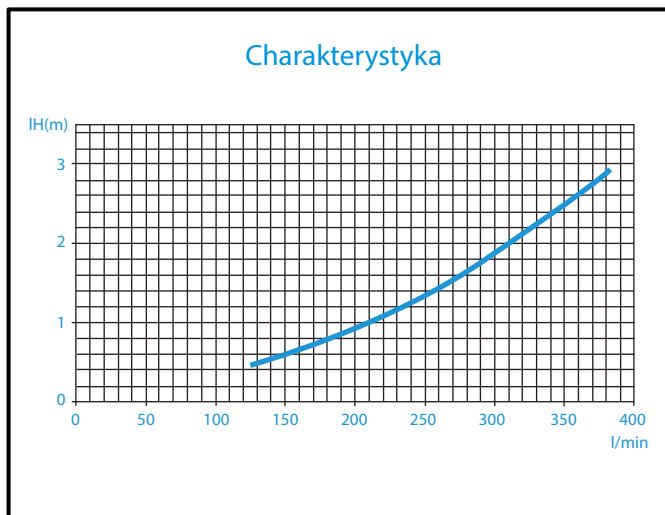


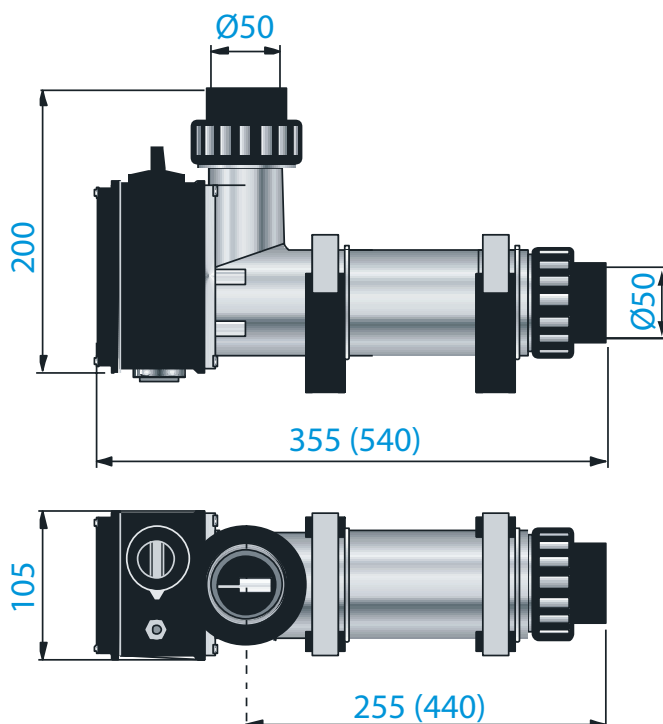
PODGRZEWACZ

W OBUDOWIE Z TWORZYWA

Przeznaczenie: podgrzewanie wody basenowej



WYMIARY
(mm)



Wymiary w nawiasach dotyczą podgrzewaczy 12-18 kW.
Minimalny przepływ 90 l/min.

PODGRZEWACZ

W OBUDOWIE Z TWORZYWA

CECHY PRODUKTU

- Obudowa urządzenia wykonana z wysokiej jakości poliamidu
- W zestawie z podgrzewaczem jest także termostat do ustawiania żądanej temperatury wody w basenie od 0°C do 45°C
- Urządzenie w krótkim czasie ogrzewa wodę w zbiorniku
- Odporny na korozję
- Bardzo prosty montaż poziomy, dzięki stabilnym uchwytem
- Urządzenie dostępne także z tytanowym elementem grzewczym - do basenów ze słoną wodą
- Przyłącza do instalacji basenowej wykonane z odpornego tworzywa (Ø50 mm)
- Produkt certyfikowany i testowany - zapewnia maksymalne bezpieczeństwo oraz pewność użytkowania

DANE I PARAMETRY

KOD	MOC (kW)	NAPIĘCIE (V)	NATĘŻENIE (A)
14000	3	400	8
14002	6	400	9
14003	9	400	14
14004	12	400	18
14005	15	400	22
14006	18	400	27